



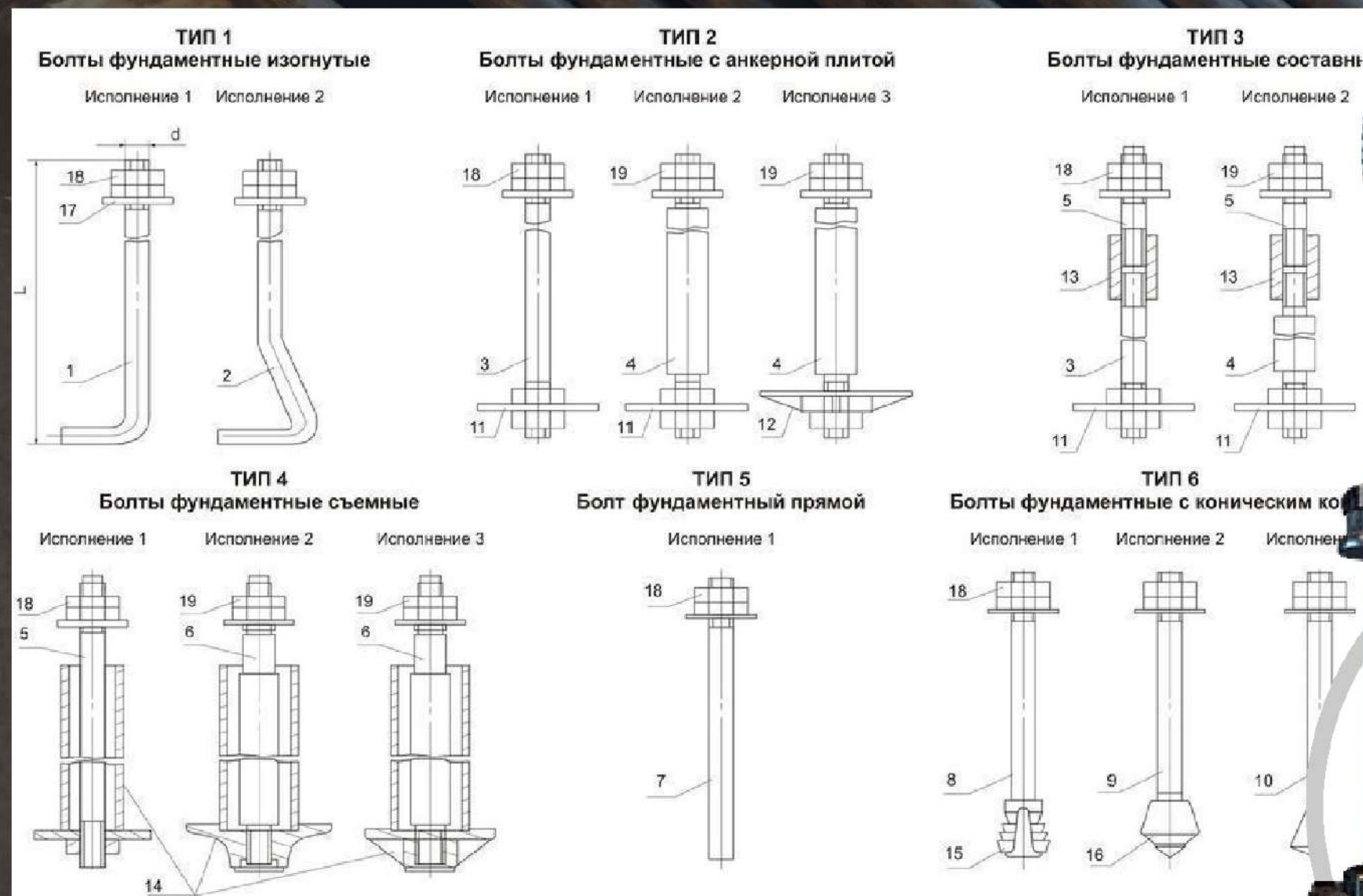
ТРАЙВ

TRAYV.RU

8 (800) 707 25 98

ФУНДАМЕНТНЫЕ БОЛТЫ

ИЗГОТОВЛЕНИЕ ПО ГОСТ 24379 И ЧЕРТЕЖАМ



ПРЕИМУЩЕСТВА

Фундаментные болты используются для монтажа и фиксации различных промышленных и строительных конструкций к бетонному основанию.

Принимаем заказы на изготовление по ГОСТ 24379 чертежам.

Вариант исполнения: Тип 1, Тип 2, Тип 3, Тип 4, Тип 5, Тип 6

Широкий спектр размеров: от М16 и от М140.

Возможно изготовление из марок стали: 09Г2С (преимущественно), Ст.3 и других по запросу

Срок изготовления: от 10 рабочих дней в зависимости от заказанного объема и загрузки производства.

Продукция проходит строгий контроль собственной лабораторией ОТК.